

Lieferzeit: 4 Wochen

# Laola

Programm 526



## Frontdekore



Nr. 764 Steingrau matt



Nr. 777 Cosmos grey matt



Nr. 793 Edelweiß matt



Nr. 686 Anthrazit hgl.



Nr. 722 Polarweiß hgl.



Nr. 784 Eiche hell Nachbildung



Nr. 786 Eiche Trüffel



Nr. 794 Eiche Sand



Nr. 680 Charleston Eiche



Nr. 785 Eiche natur Nachbildung



Nr. 755 Hacienda Schwarz



Nr. 769 Hacienda Grau



Nr. 792 Ulme Nachbildung

## Korpusdekore

\* Hochglanz Korpus gegen Aufpreis



Nr. 164  
Steingrau matt



Nr. 177  
Cosmos grey  
matt



Nr. 101  
Weiß



\*Nr. 121  
Anthrazit hgl.



\*Nr. 161  
Weiß hgl.



Nr. 184  
Eiche hell  
Nachbildung



Nr. 186  
Eiche Trüffel



Nr. 194  
Eiche Sand



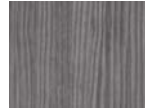
Nr. 180  
Charleston Eiche



Nr. 185  
Eiche natur  
Nachbildung



Nr. 155  
Hacienda  
Schwarz



Nr. 169  
Hacienda  
Grau



Nr. 192  
Ulme  
Nachbildung

## Waschtischfarben

STONEPLUS - Möbelwaschtische



Nr. 61  
Weiß

Glas - Möbelwaschtische



Nr. 82  
Optiwhite

## Griffvariante

Standard Griff



Nr. 590  
Stangengriff chrom

Optionaler Griff



Nr. 537  
Griffleiste chrom  
auch für Ergänzungsschränke  
geeignet

## Spiegelschränke

Serie A



Serie B

mit seitlicher Beleuchtung



## Optionale Sonderanfertigungen bei Waschtischen:

Den Aufpreis und die Lieferzeit finden Sie im Zubehör!

**Waschtisch ohne Hahnlochbohrung**

(nicht kombinierbar mit einem Clou-System)

**Waschtisch mit 3-Loch (nach Skizze)**

## Auszugstechnik

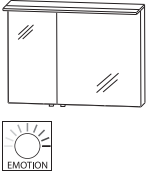
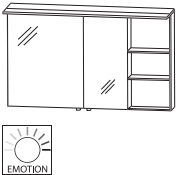

Premium Auszug mit Dämpfung

Türen mit Dämpfungssystem

Alle Angaben unverbindlich und freibleibend. Fehler, Irrtümer und Änderungen vorbehalten.

# CONCEPT LINE Laola - Typenliste

CONCEPT LINE Ergänzungsschränke und Zubehör siehe separate Register

Tiefenangabe entspricht der Korpus-tiefe		Tiefe in mm	Breite in mm	Höhe in mm	Artikelnummer	Anschlag	Aufpreis Hoch- glanz Korpus
<b>Spiegelschränke Serie A</b>							
 <p><b>Spiegelschrank</b> 2 Doppelspiegeltüren 2 Glasfachböden 1 Kosmetikspiegel 1 Schalter-Steckdosenelement 1 LED-Flächenleuchte mit Chromkante 13,6 Watt / Converter 30 Watt Energieeffizienzklasse: A Sensor für Emotion-Beleuchtung Türbreiten: 296 mm / 596 mm</p>							
	<p><b>Große Tür rechts</b></p> <p><b>Große Tür links</b></p> <p>Optionales Zubehör: LED-Waschplatzbeleuchtung Emotion zusätzliche Doppelsteckdose</p>	150	902	663	<b>S E T 4 2 9 0 L 2</b>		
		150	902	663	<b>S E T 4 2 9 0 R 2</b>		
					P Z 1 1 5 0 90 P Z 1 1 3 5 EB		
 <p><b>Spiegelschrank</b> 2 Doppelspiegeltüren 2 Glasfachböden 1 Kosmetikspiegel 1 Schalter-Steckdosenelement 1 LED-Flächenleuchte mit Chromkante 18,2 Watt / Converter 30 Watt Energieeffizienzklasse: A Sensor für Emotion-Beleuchtung 1 Regal 300 mm breit 2 Glasfachböden Türbreiten: 596 mm / 296 mm</p> <p>Regalrückwand optional farblich absetzbar</p> <p>Optionales Zubehör: LED-Waschplatzbeleuchtung Emotion zusätzliche Doppelsteckdose</p>							
		150	1202	663	<b>S E T 4 2 1 2 R 2</b>		
					P Z 1 1 5 0 90 P Z 1 1 3 5 EB		
 <p><b>Spiegelschrank</b> 2 Doppelspiegeltüren 2 Glasfachböden 1 Kosmetikspiegel 1 Schalter-Steckdosenelement 1 LED-Flächenleuchte mit Chromkante 18,2 Watt / Converter 30 Watt Energieeffizienzklasse: A Sensor für Emotion-Beleuchtung 1 Regal 300 mm breit 2 Glasfachböden Türbreiten: 296 mm / 596 mm</p> <p>Regalrückwand optional farblich absetzbar</p> <p>Optionales Zubehör: LED-Waschplatzbeleuchtung Emotion zusätzliche Doppelsteckdose</p>							
		150	1202	663	<b>S E T 4 2 1 2 L 2</b>		
					P Z 1 1 5 0 90 P Z 1 1 3 5 EB		

Bitte beachten Sie die Produktdetails zum Zubehör im separaten Register!

# CONCEPT LINE Laola - Typenliste

CONCEPT LINE Ergänzungsschränke und Zubehör siehe separate Register

Tiefenangabe entspricht der Korpus-tiefe	Tiefe in mm	Breite in mm	Höhe in mm	Artikelnummer	Anschlag	Aufpreis Hochglanz Korpus
<p><b>Spiegelschrank</b>            2 Doppelspiegeltüren            2 Glasfachböden            1 Kosmetikspiegel            1 Schalter-Steckdosenelement            1 LED-Flächenleuchte mit Chromkante            21,3 Watt / Converter 30 Watt            Energieeffizienzklasse: A            Sensor für Emotion-Beleuchtung            1 Regal 500 mm breit            2 Glasfachböden            Türbreiten: 596 mm / 296 mm</p> <p>Regalrückwand optional farblich absetzbar</p> <p>Optionales Zubehör:            LED-Waschplatzbeleuchtung Emotion            zusätzliche Doppelsteckdose</p>	150	1402	663	<b>SET 4 2 1 4 R 2</b>  P Z 1 1 5 0 90 P Z 1 1 3 5 EB		
<p><b>Spiegelschrank</b>            2 Doppelspiegeltüren            2 Glasfachböden            1 Kosmetikspiegel            1 Schalter-Steckdosenelement            1 LED-Flächenleuchte mit Chromkante            21,3 Watt / Converter 30 Watt            Energieeffizienzklasse: A            Sensor für Emotion-Beleuchtung            1 Regal 500 mm breit            2 Glasfachböden            Türbreiten: 296 mm / 596 mm</p> <p>Regalrückwand optional farblich absetzbar</p> <p>Optionales Zubehör:            LED-Waschplatzbeleuchtung Emotion            zusätzliche Doppelsteckdose</p>	150	1402	663	<b>SET 4 2 1 4 L 2</b>  P Z 1 1 5 0 90 P Z 1 1 3 5 EB		
<p><b>Spiegelschrank</b>            bestehend aus 2 Spiegelschränken je            2 Doppelspiegeltüren            2 Glasfachböden            1 Kosmetikspiegel            1 Schalter-Steckdosenelement            1 LED-Converter 30 Watt            1 Sensor für Emotion-Beleuchtung            1 Regal 400 mm breit            2 Glasfachböden            1 LED-Flächenleuchte mit Chromkante 27,4 Watt            Energieeffizienzklasse: A            Türbreiten: 396 mm / 296 mm - 296 mm / 396 mm</p> <p>Regalrückwand optional farblich absetzbar</p> <p>Optionales Zubehör:            LED-Waschplatzbeleuchtung Emotion (2 Stk. bestellen)            zusätzliche Doppelsteckdose</p>	150	1802	663	<b>SET 4 2 1 8 0 2</b>  P Z 1 1 5 0 60 P Z 1 1 3 5 EB		

Bitte beachten Sie die Produktdetails zum Zubehör im separaten Register!

# CONCEPT LINE Laola - Typenliste

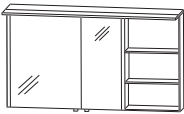




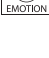
CONCEPT LINE Ergänzungsschränke und Zubehör siehe separate Register

Tiefenangabe entspricht der Korpus-tiefe	Tiefe in mm	Breite in mm	Höhe in mm	Artikelnummer	Anschlag	Aufpreis Hochglanz Korpus
<p><b>Spiegelschrank</b>            2 Doppelspiegeltüren            2 Glasfachböden            1 Kosmetikspiegel            1 Schalter-Steckdosenelement            1 LED-Flächenleuchte mit Chromkante 13,6 Watt            2 seitliche LED-Beleuchtungsprofile (2 x 9,9 Watt)            1 LED-Converter 60 Watt            Energieeffizienzklasse: A            Sensor für Emotion-Beleuchtung            Türbreiten: 288 mm / 574 mm</p> <p><b>Große Tür rechts</b></p> <p><b>Große Tür links</b></p> <p>Optionales Zubehör:            LED-Waschplatzbeleuchtung Emotion            zusätzliche Doppelsteckdose</p>				<p><b>SET 4 2 9 0 L 3</b></p> <p><b>SET 4 2 9 0 R 3</b></p> <p>PZ 1 1 5 0 90            PZ 1 1 3 5 EB</p>		
<p><b>Spiegelschrank</b>            2 Doppelspiegeltüren            2 Glasfachböden            1 Kosmetikspiegel            1 Schalter-Steckdosenelement            1 LED-Flächenleuchte mit Chromkante 18,2 Watt            2 seitliche LED-Beleuchtungsprofile (2 x 9,9 Watt)            1 LED-Converter 60 Watt            Energieeffizienzklasse: A            Sensor für Emotion-Beleuchtung            1 Regal 300 mm breit            2 Glasfachböden            Türbreiten: 574 mm / 288 mm</p> <p>Regalrückwand optional farblich absetzbar</p> <p>Optionales Zubehör:            LED-Waschplatzbeleuchtung Emotion            zusätzliche Doppelsteckdose</p>	150	1202	663	<b>SET 4 2 1 2 R 3</b>		
<p><b>Spiegelschrank</b>            2 Doppelspiegeltüren            2 Glasfachböden            1 Kosmetikspiegel            1 Schalter-Steckdosenelement            1 LED-Flächenleuchte mit Chromkante 18,2 Watt            2 seitliche LED-Beleuchtungsprofile (2 x 9,9 Watt)            1 LED-Converter 60 Watt            Energieeffizienzklasse: A            Sensor für Emotion-Beleuchtung            1 Regal 300 mm breit            2 Glasfachböden            Türbreiten: 288 mm / 574 mm</p> <p>Regalrückwand optional farblich absetzbar</p> <p>Optionales Zubehör:            LED-Waschplatzbeleuchtung Emotion            zusätzliche Doppelsteckdose</p>	150	1202	663	<b>SET 4 2 1 2 L 3</b>		

Bitte beachten Sie die Produktdetails zum Zubehör im separaten Register!

# CONCEPT LINE Laola - Typenliste


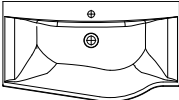



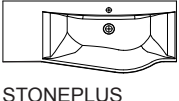

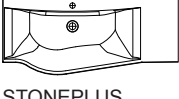

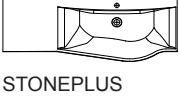



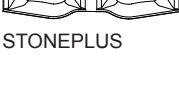
CONCEPT LINE Ergänzungsschränke und Zubehör siehe separate Register

Tiefenangabe entspricht der Korpus-tiefe	Tiefe in mm	Breite in mm	Höhe in mm	Artikelnummer	Anschlag	Aufpreis Hochglanz Korpus
 <p><b>Spiegelschrank</b>            2 Doppelspiegeltüren            2 Glasfachböden            1 Kosmetikspiegel            1 Schalter-Steckdosenelement            1 LED-Flächenleuchte mit Chromkante 21,3 Watt            2 seitliche LED-Beleuchtungsprofile (2 x 9,9 Watt)            1 LED-Converter 60 Watt            Energieeffizienzklasse: A            Sensor für Emotion-Beleuchtung            1 Regal 500 mm breit            2 Glasfachböden            Türbreiten: 574 mm / 288 mm</p> <p>Regalrückwand optional farblich absetzbar</p> <p>Optionales Zubehör:            LED-Waschplatzbeleuchtung Emotion            zusätzliche Doppelsteckdose</p> 	150	1402	663	<b>SET 4 2 1 4 R 3</b>		
 <p><b>Spiegelschrank</b>            2 Doppelspiegeltüren            2 Glasfachböden            1 Kosmetikspiegel            1 Schalter-Steckdosenelement            1 LED-Flächenleuchte mit Chromkante 21,3 Watt            2 seitliche LED-Beleuchtungsprofile (2 x 9,9 Watt)            1 LED-Converter 60 Watt            Energieeffizienzklasse: A            Sensor für Emotion-Beleuchtung            1 Regal 500 mm breit            2 Glasfachböden            Türbreiten: 288 mm / 574 mm</p> <p>Regalrückwand optional farblich absetzbar</p> <p>Optionales Zubehör:            LED-Waschplatzbeleuchtung Emotion            zusätzliche Doppelsteckdose</p> 	150	1402	663	<b>SET 4 2 1 4 L 3</b>		
 <p><b>Spiegelschrank</b>            bestehend aus 2 Spiegelschränken je            2 Doppelspiegeltüren            2 Glasfachböden 1 Kosmetikspiegel            1 Schalter-Steckdosenelement            1 Sensor für Emotion-Beleuchtung            2 seitliche LED-Beleuchtungsprofile (2 x 9,9 Watt)            1 LED-Converter 60 Watt            1 Regal 400 mm breit            2 Glasfachböden            1 LED-Flächenleuchte mit Chromkante 27,4 Watt            Energieeffizienzklasse: A            Türbreiten: 374 mm / 288 mm - 288 mm / 374 mm</p> <p>Regalrückwand optional farblich absetzbar</p> <p>Optionales Zubehör:            LED-Waschplatzbeleuchtung Emotion (2 Stk. bestellen)            zusätzliche Doppelsteckdose</p> 	150	1802	663	<b>SET 4 2 1 8 0 3</b>		

Bitte beachten Sie die Produktdetails zum Zubehör im separaten Register!

# CONCEPT LINE Laola - Typenliste


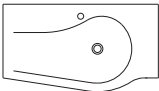


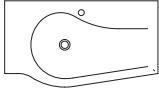


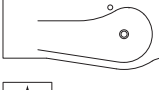


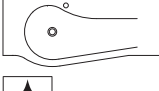




CONCEPT LINE Ergänzungsschränke und Zubehör siehe separate Register

Tiefenangabe entspricht der Korpusstärke		Tiefe in mm	Breite in mm	Höhe in mm	Artikelnummer	Anschlag	Aufpreis Hoch- glanz Korpus
 <b>STONEPLUS Waschtisch, 900 mm</b> weiß Ablagefläche links inkl. CLOU Ab- und Überlaufsystem in chrom kombinierbar mit WUA 3690 1M L  STONEPLUS		515	906	15	<b>WMM 5 2 9 L 6 1</b>		
 <b>STONEPLUS Waschtisch, 900 mm</b> weiß Ablagefläche rechts inkl. CLOU Ab- und Überlaufsystem in chrom kombinierbar mit WUA 3690 1M R  STONEPLUS		515	906	15	<b>WMM 5 2 9 R 6 1</b>		
 <b>STONEPLUS Waschtisch, 1200 mm</b> weiß Ablagefläche links inkl. CLOU Ab- und Überlaufsystem in chrom kombinierbar mit WUA 3690 1M L, UTA 3630 1M  STONEPLUS		515	1206	15	<b>WMM 5 2 2 L 6 1</b>		
 <b>STONEPLUS Waschtisch, 1200 mm</b> weiß Ablagefläche rechts inkl. CLOU Ab- und Überlaufsystem in chrom kombinierbar mit WUA 3690 1M R, UTA 3630 1M  STONEPLUS		515	1206	15	<b>WMM 5 2 2 R 6 1</b>		
 <b>STONEPLUS Waschtisch, 1400 mm</b> weiß Ablagefläche links inkl. CLOU Ab- und Überlaufsystem in chrom kombinierbar mit WUA 3690 1M L, UTA 3650 1M  STONEPLUS		515	1406	15	<b>WMM 5 2 4 L 6 1</b>		
 <b>STONEPLUS Waschtisch, 1400 mm</b> weiß Ablagefläche rechts inkl. CLOU Ab- und Überlaufsystem in chrom kombinierbar mit WUA 3690 1M R, UTA 3650 1M  STONEPLUS		515	1406	15	<b>WMM 5 2 4 R 6 1</b>		
 <b>STONEPLUS Doppelwaschtisch, 1800 mm</b> weiß inkl. 2 CLOU Ab- und Überlaufsysteme in chrom kombinierbar mit WUA 3690 1M L, WUA 3690 1M R  STONEPLUS		515	1806	15	<b>WMM 5 2 8 D 6 1</b>		

Bitte beachten Sie die Produktdetails zum Zubehör im separaten Register!

# CONCEPT LINE Laola - Typenliste

CONCEPT LINE Ergänzungsschränke und Zubehör siehe separate Register







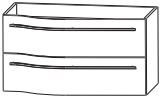

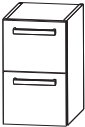
Tiefenangabe entspricht der Korpusstärke		Tiefe in mm	Breite in mm	Höhe in mm	Artikelnummer	Anschlag	Aufpreis Hoch- glanz Korpus
<b>Glas - Möbelwaschtische</b>							
  	<b>Glaswaschtisch, 900 mm</b> Ablagefläche links inkl. CLOU Ab- und Überlaufsystem in chrom kombinierbar mit WUA 3690 1M L <b>Farbton Optiwhite</b>	520	912	13	<b>WGM 5 0 9 L 8 2</b>  P Z 1 2 3 5		
	Optionales Zubehör: Neutralvernetzendes Silikon für Glaswaschtische						
  	<b>Glaswaschtisch, 900 mm</b> Ablagefläche rechts inkl. CLOU Ab- und Überlaufsystem in chrom kombinierbar mit WUA 3690 1M R <b>Farbton Optiwhite</b>	520	912	13	<b>WGM 5 0 9 R 8 2</b>  P Z 1 2 3 5		
	Optionales Zubehör: Neutralvernetzendes Silikon für Glaswaschtische						
  	<b>Glaswaschtisch, 1200 mm</b> Ablagefläche links inkl. CLOU Ab- und Überlaufsystem in chrom kombinierbar mit WUA 3690 1M L, UTA 3630 1M <b>Farbton Optiwhite</b>	520	1212	13	<b>WGM 5 1 2 L 8 2</b>  P Z 1 2 3 5		
	Optionales Zubehör: Neutralvernetzendes Silikon für Glaswaschtische						
  	<b>Glaswaschtisch, 1200 mm</b> Ablagefläche rechts inkl. CLOU Ab- und Überlaufsystem in chrom kombinierbar mit WUA 3690 1M R, UTA 3630 1M <b>Farbton Optiwhite</b>	520	1212	13	<b>WGM 5 1 2 R 8 2</b>  P Z 1 2 3 5		
	Optionales Zubehör: Neutralvernetzendes Silikon für Glaswaschtische						
  	<b>Glaswaschtisch, 1400 mm</b> Ablagefläche links inkl. CLOU Ab- und Überlaufsystem in chrom kombinierbar mit WUA 3690 1M L, UTA 3650 1M <b>Farbton Optiwhite</b>	520	1412	13	<b>WGM 5 1 4 L 8 2</b>  P Z 1 2 3 5		
	Optionales Zubehör: Neutralvernetzendes Silikon für Glaswaschtische						

Bitte beachten Sie die Produktdetails zum Zubehör im separaten Register!



# CONCEPT LINE Laola - Typenliste

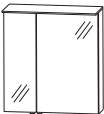

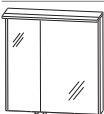

CONCEPT LINE Ergänzungsschränke und Zubehör siehe separate Register

Tiefenangabe entspricht der Korpusstärke		Tiefe in mm	Breite in mm	Höhe in mm	Artikelnummer	Anschlag	Aufpreis Hoch- glanz Korpus
<b>Glas - Möbelwaschtische</b>							
	<b>Glaswaschtisch, 1400 mm</b> Ablagefläche rechts inkl. CLOU Ab- und Überlaufsystem in chrom kombinierbar mit WUA 3690 1M R, UTA 3650 1M	520	1412	13	<b>WGM 5 1 4 R 8 2</b>		
	<b>Farbton Optiwhite</b>  Optionales Zubehör: Neutralvernetzendes Silikon für Glaswaschtische						
					P Z 1 2 3 5		
	<b>Glas Doppelwaschtisch, 1800 mm</b> inkl. 2 CLOU Ab- und Überlaufsysteme in chrom kombinierbar mit WUA 3690 1M L, WUA 3690 1M R	520	1812	13	<b>WGM 5 1 8 D 8 2</b>		
	<b>Farbton Optiwhite</b>  Optionales Zubehör: Neutralvernetzendes Silikon für Glaswaschtische						
					P Z 1 2 3 5		
<b>Waschtischunterschränke</b>							
	<b>Waschtischunterschrank</b> 1 Metallauszug mit Einzugsdämpfung und Siphonausschnitt 1 Metallauszug mit Einzugsdämpfung inkl. Reling seitliche Korpusstärke = 400 mm	500	900	480	<b>WUA 3 6 9 0 1 M</b>	L/R	
	Optionales Zubehör: Steckdosen-Element Raumsparsiphon DN 40 Raumsparsiphon DN 32						
Abb. = rechts					P Z 1 0 9 5 P Z 1 3 6 7 P Z 1 4 2 3		
	<b>Unterschrank für Waschtischverlängerung</b> 2 Metallauszüge mit Einzugsdämpfung und Reling	400 400	300 500	480 480	<b>UTA 3 6 3 0 1 M</b> <b>UTA 3 6 5 0 1 M</b>		

Bitte beachten Sie die Produktdetails zum Zubehör im separaten Register!

# CONCEPT LINE Laola GÄSTEBAD - Typenliste


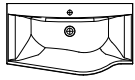




CONCEPT LINE Ergänzungsschränke und Zubehör siehe separate Register

Tiefenangabe entspricht der Korpusstärke		Tiefe in mm	Breite in mm	Höhe in mm	Artikelnummer	Anschlag	Aufpreis Hoch- glanz Korpus
<h2>Spiegelschränke Serie A</h2>   <p><b>Spiegelschrank</b>            2 Doppelspiegeltüren            2 Glasfachböden            1 LED-Flächenleuchte mit Chromkante mit Sensor für LED-Emotionbeleuchtung            9,0 Watt / Converter 15 Watt            Energieeffizienzklasse: A            1 Schalter-Steckdosen-Element            1 Kosmetikspiegel            Türbreiten: 196 mm / 396 mm</p>							
<b>Große Tür rechts</b>		150	602	659	<b>S 2 A 4 2 6 A L 2</b>		
<b>Große Tür links</b>		150	602	659	<b>S 2 A 4 2 6 A R 2</b>		
Optionales Zubehör: LED-Waschplatzbeleuchtung Emotion zusätzliche Doppelsteckdose					P Z 1 1 5 0 6 0 P Z 1 1 3 5 EB		
<h2>Spiegelschränke Serie B mit seitlicher Beleuchtung</h2>   <p><b>Spiegelschrank</b>            2 Doppelspiegeltüren            2 Glasfachböden            1 Kosmetikspiegel            1 Schalter-Steckdosenelement            1 LED-Flächenleuchte mit Chromkante 9,0 Watt            2 seitliche LED-Beleuchtungsprofile (2 x 9,9 Watt)            1 LED-Converter 30 Watt            Energieeffizienzklasse: A            Sensor für Emotion-Beleuchtung            Türbreiten: 188 mm / 374 mm</p>							
<b>Große Tür rechts</b>		150	602	663	<b>S E T 4 2 6 0 L 3</b>		
<b>Große Tür links</b>		150	602	663	<b>S E T 4 2 6 0 R 3</b>		
Optionales Zubehör: LED-Waschplatzbeleuchtung Emotion zusätzliche Doppelsteckdose					P Z 1 1 5 0 6 0 P Z 1 1 3 5 EB		

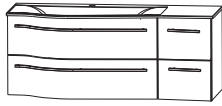
Bitte beachten Sie die Produktdetails zum Zubehör im separaten Register!

# CONCEPT LINE Laola GÄSTEBAD - Typenliste

CONCEPT LINE Ergänzungsschränke und Zubehör siehe separate Register


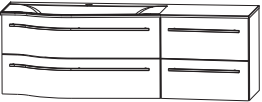
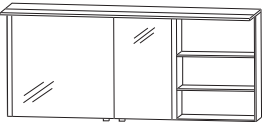
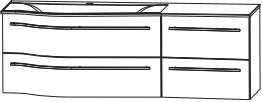

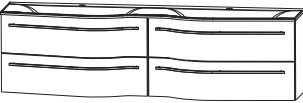

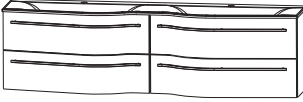
Tiefenangabe entspricht der Korpus-tiefe		Tiefe in mm	Breite in mm	Höhe in mm	Artikelnummer	Anschlag	Aufpreis Hoch- glanz Korpus
<b>STONEPLUS - Möbelwaschtische</b> <b>Mindertiefe</b>							
  STONEPLUS Mindertiefe	<b>STONEPLUS Waschtisch, 600 mm</b> weiß inkl. nicht verschließbarem Ablaufventil  kombinierbar mit WUA 3660 1M L	401	606	15	<b>WMM 5 2 6 L 6 1</b>		
  STONEPLUS Mindertiefe	<b>STONEPLUS Waschtisch, 600 mm</b> weiß inkl. nicht verschließbarem Ablaufventil  kombinierbar mit WUA 3660 1M R	401	606	15	<b>WMM 5 2 6 R 6 1</b>		
<b>Waschtischunterschränke</b> <b>Mindertiefe</b>							
  Abb. = rechts Mindertiefe	<b>Waschtischunterschrank</b> 1 Metallauszug mit Einzugsdämpfung inkl. Reling seitliche Korpus-tiefe = 310 mm  Optionales Zubehör: Raumschaffersiphon DN 32	383	600	320	<b>WUA 3 6 6 0 1 M</b> L/R  P Z 1 4 0 7		

# CONCEPT LINE Laola - Planungsbeispiele

<b>LAM-0190-8R</b>			 	900 mm breit
1	Spiegelschrank-Set Serie A	S E T 4 2 9 0 R 2		
1	Waschtischunterschrank, 900 mm	W U A 3 6 9 0 1 M		
1	STONEPLUS Waschtisch, 900 mm	W M M 5 2 9 R 6 1		
Summe				
LAG 8 2 9 0 5 R	WGM 509R 82 Glas Optiwhite anstatt STONEPLUS	Summe		
Aufpreis Hochglanz Korpus				
<b>LAM-0190-7R</b>			 	900 mm breit
1	Spiegelschrank-Set Serie B	S E T 4 2 9 0 R 3		
1	Waschtischunterschrank, 900 mm	W U A 3 6 9 0 1 M		
1	STONEPLUS Waschtisch, 900 mm	W M M 5 2 9 R 6 1		
Summe				
LAG 8 2 9 0 4 R	WGM 509R 82 Glas Optiwhite anstatt STONEPLUS	Summe		
Aufpreis Hochglanz Korpus				
<b>LAM-0112-8R</b>			 	1200 mm breit
1	Spiegelschrank-Set Serie A	S E T 4 2 1 2 R 2		
1	Waschtischunterschrank 900 mm	W U A 3 6 9 0 1 M		
1	Waschtischunterschrank 300 mm	U T A 3 6 3 0 1 M		
1	STONEPLUS Waschtisch, 1200 mm	W M M 5 2 2 R 6 1		
Summe				
LAG 8 2 1 2 5 R	WGM 512R 82 Glas Optiwhite anstatt STONEPLUS	Summe		
Aufpreis Hochglanz Korpus				
<b>LAM-0112-7R</b>			 	1200 mm breit
1	Spiegelschrank-Set Serie B	S E T 4 2 1 2 R 3		
1	Waschtischunterschrank 900 mm	W U A 3 6 9 0 1 M		
1	Waschtischunterschrank 300 mm	U T A 3 6 3 0 1 M		
1	STONEPLUS Waschtisch, 1200 mm	W M M 5 2 2 R 6 1		
Summe				
LAG 8 2 1 2 4 R	WGM 512R 82 Glas Optiwhite anstatt STONEPLUS	Summe		
Aufpreis Hochglanz Korpus				

Ein passendes Raumparsiphon finden Sie im Zubehör!

# CONCEPT LINE Laola - Planungsbeispiele

<b>LAM-0114-8R</b>			
1	Spiegelschrank-Set Serie A	S E T 4 2 1 4 R 2	
1	Waschtischunterschrank 900 mm	W U A 3 6 9 0 1 M	
1	Waschtischunterschrank 500 mm	U T A 3 6 5 0 1 M	
1	STONEPLUS Waschtisch, 1400 mm	W M M 5 2 4 R 6 1	
Summe			
LAG 8 2 1 4 5 R	WGM 514R 82 Glas Optiwhite anstatt STONEPLUS	Summe	
Aufpreis Hochglanz Korpus			1400 mm breit
<b>LAM-0114-7R</b>			
1	Spiegelschrank-Set Serie B	S E T 4 2 1 4 R 3	
1	Waschtischunterschrank 900 mm	W U A 3 6 9 0 1 M	
1	Waschtischunterschrank 500 mm	U T A 3 6 5 0 1 M	
1	STONEPLUS Waschtisch, 1400 mm	W M M 5 2 4 R 6 1	
Summe			
LAG 8 2 1 4 4 R	WGM 514R 82 Glas Optiwhite anstatt STONEPLUS	Summe	
Aufpreis Hochglanz Korpus			1400 mm breit
<b>LAM-0118-8</b>			
1	Spiegelschrank-Set Serie A	S E T 4 2 1 8 0 2	
1	Waschtischunterschrank 900 mm	W U A 3 6 9 0 1 M	
1	Waschtischunterschrank 900 mm	W U A 3 6 9 0 1 M	
1	STONEPLUS Doppelwaschtisch, 1800 mm	W M M 5 2 8 D 6 1	
Summe			
LAG 8 2 1 8 5	WGM 518D 82 Glas Optiwhite anstatt STONEPLUS	Summe	
Aufpreis Hochglanz Korpus			1800 mm breit
<b>LAM-0118-7</b>			
1	Spiegelschrank-Set Serie B	S E T 4 2 1 8 0 3	
1	Waschtischunterschrank 900 mm	W U A 3 6 9 0 1 M	
1	Waschtischunterschrank 900 mm	W U A 3 6 9 0 1 M	
1	STONEPLUS Doppelwaschtisch, 1800 mm	W M M 5 2 8 D 6 1	
Summe			
LAG 8 2 1 8 4	WGM 518D 82 Glas Optiwhite anstatt STONEPLUS	Summe	
Aufpreis Hochglanz Korpus			1800 mm breit

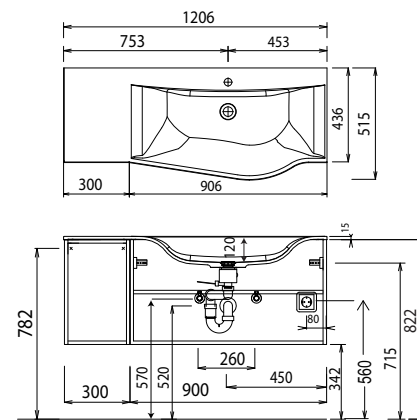
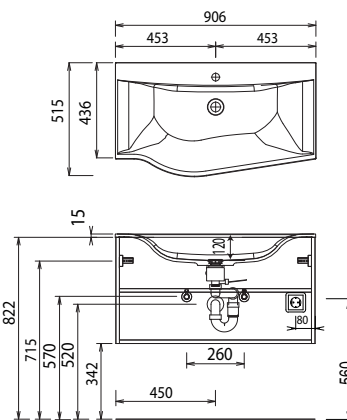
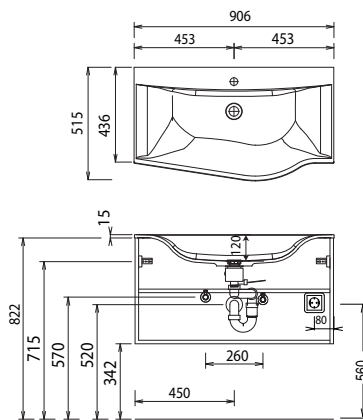
Ein passendes Raumparsiphon finden Sie im Zubehör!

# CONCEPT LINE Laola - Maßskizzen

WMM 529L

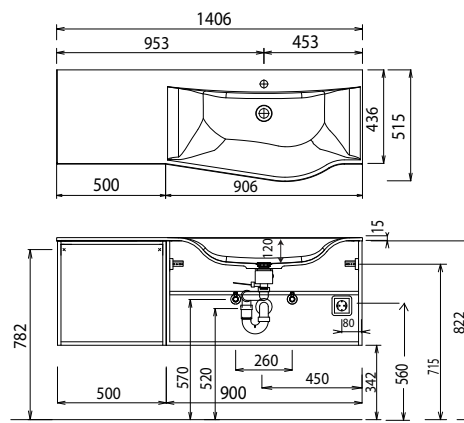
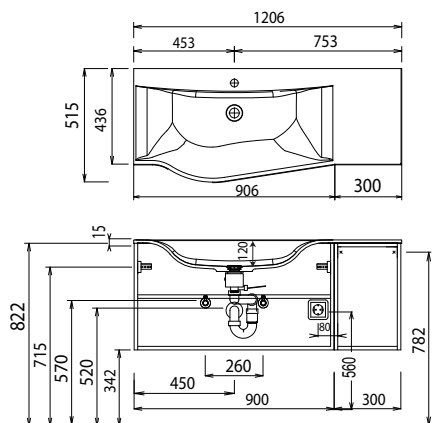
WMM 529R

WMM 522L



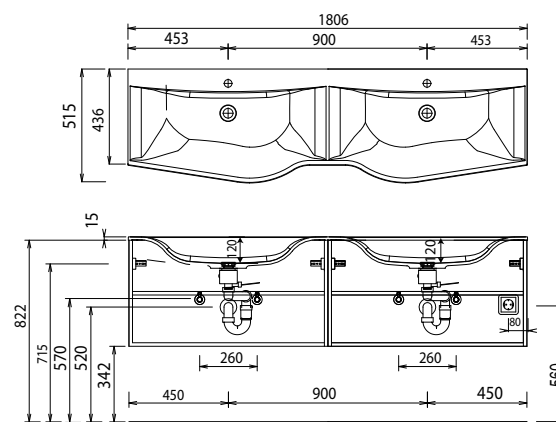
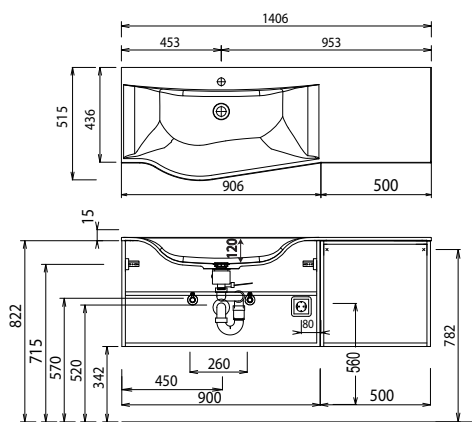
WMM 522R

WMM 524L



WMM 524R

WMM 528D



Waschtische ohne Befestigungskonsolen werden mit Silikon an der Wand und auf den Möbelseiten befestigt!

**STONEPLUS:**

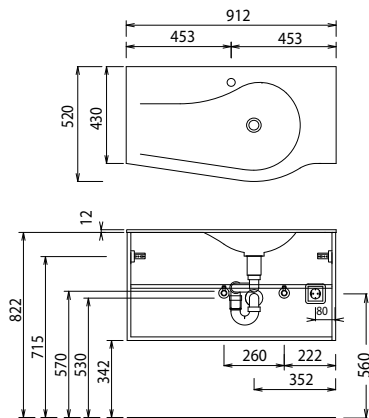
Die Temperatur des Gebrauchswassers darf 55° C nicht überschreiten. Haarfärbemittel müssen bei Kontakt mit der Oberfläche innerhalb weniger Sekunden entfernt werden, um Fleckenbildung zu vermeiden.

Toleranzen:

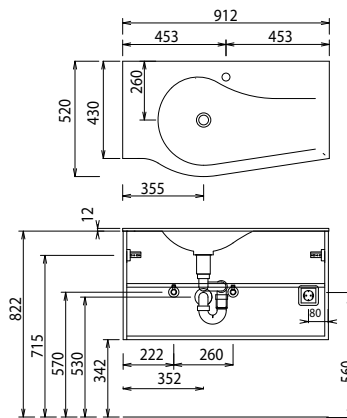
Die Maßtoleranzen (+/- 5mm) und Ebenheitstoleranzen (DIN 18202) unterliegen den üblichen materialspezifischen Toleranzen für Baustoffe, anlehnd an die DIN 18202.

# CONCEPT LINE Laola - Maßskizzen

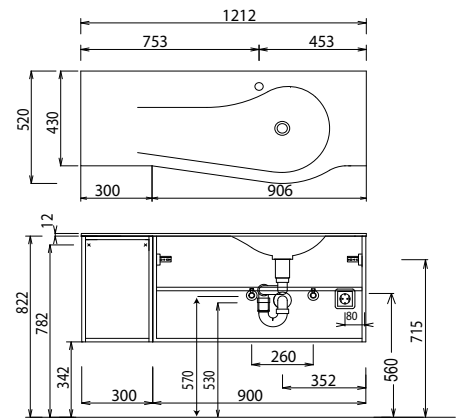
## WGM 509L



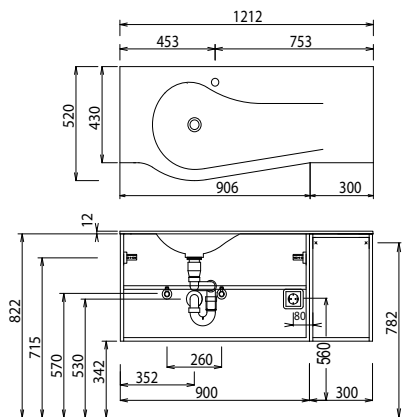
## WGM 509R



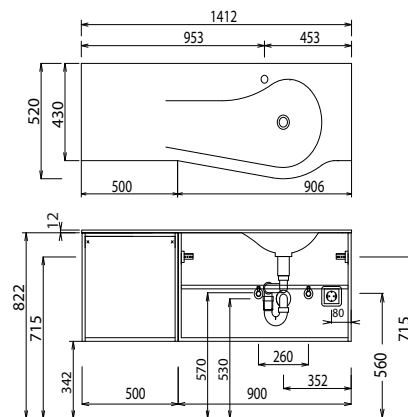
## WGM 512L



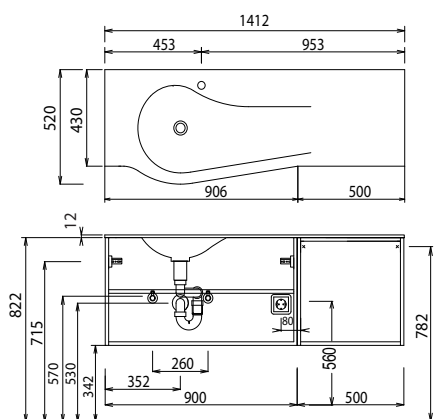
## WGM 512R



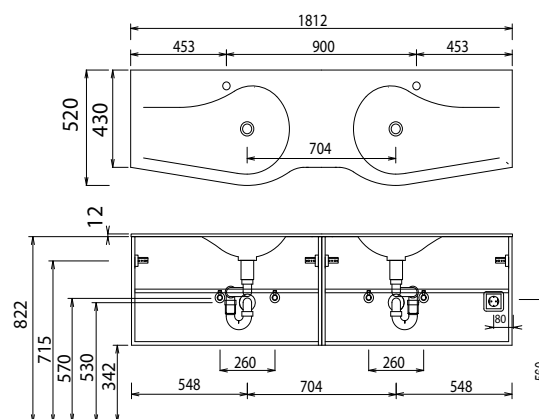
## WGM 514L



## WGM 514R



## WGM 518



Waschtische ohne Befestigungskonsolen werden mit Silikon an der Wand und auf den Möbelseiten befestigt!

STONEPLUS:

Die Temperatur des Gebrauchswassers darf 55° C nicht überschreiten. Haarfärbemittel müssen bei Kontakt mit der Oberfläche innerhalb weniger Sekunden entfernt werden, um Fleckenbildung zu vermeiden.

Toleranzen:

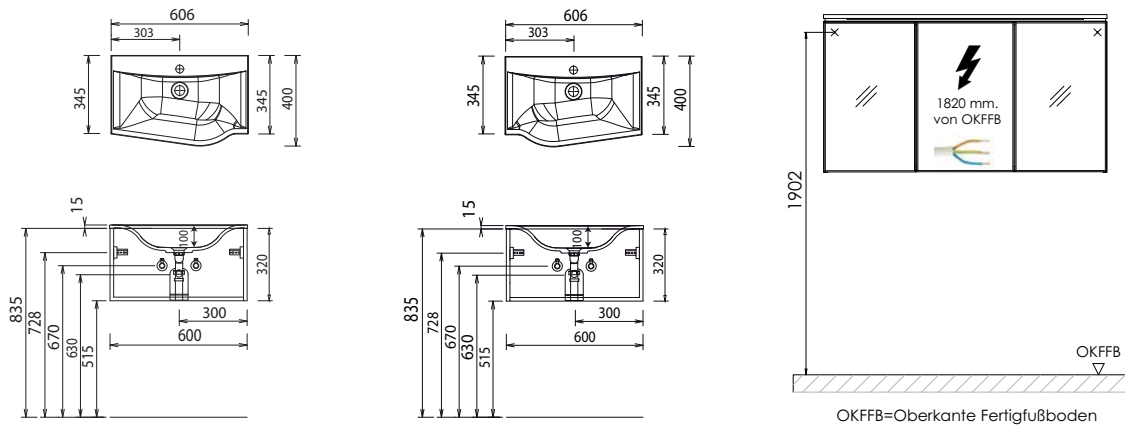
Die Maßtoleranzen (+/- 5mm) und Ebenheitstoleranzen (DIN 18202) unterliegen den üblichen materialspezifischen Toleranzen für Bawerkstoffe, anlehnd an die DIN 18202.

# CONCEPT LINE Laola - Maßskizzen

WMM 526L 21

WMM 526R 21

Elektroanschlüsse für Spiegelemente



Waschtische ohne Befestigungskonsolen werden mit Silikon an der Wand und auf den Möbelseiten befestigt!

**STONEPLUS:**

Die Temperatur des Gebrauchswassers darf 55° C nicht überschreiten. Haarfärbemittel müssen bei Kontakt mit der Oberfläche innerhalb weniger Sekunden entfernt werden, um Fleckenbildung zu vermeiden.

**Toleranzen:**

Die Maßtoleranzen (+/- 5mm) und Ebenheitstoleranzen (DIN 18202) unterliegen den üblichen materialspezifischen Toleranzen für Baustoffe, anlehnend an die DIN 18202.